



### ЭКСПЛУАТАЦИОННЫЕ ХАРАКТЕРИСТИКИ

- Подача до **600 л/мин.** (36 м<sup>3</sup>/ч.)
- Напор до **39 м**

### ОГРАНИЧЕНИЯ ИСПОЛЬЗОВАНИЯ

- Манометрическая высота всасывания до **7 м**
- Температура жидкости от **-10 °С** до **+90 °С**
- Температура окружающей среды до **+40 °С**
- Максимальное давление в корпусе насоса:
  - **6 бар** в HF 5-50-51
  - **10 бар** в HF 5М-70
- Непрерывная работа **S1**

### ИСПОЛНЕНИЕ И ПРАВИЛА БЕЗОПАСНОСТИ

EN 60034-1  
IEC 60034-1  
CEI 2-3



### СЕРТИФИКАТЫ



### ИСПОЛЬЗОВАНИЕ И УСТАНОВКА

Они рекомендуются для применения в коммунальном секторе и в сельском хозяйстве. Высокий КПД, а также возможность использования в режиме длительных и высоких нагрузок, позволяют с успехом применять эти насосы для самотечного орошения и дождевания, для отбора воды из озер, рек, колодцев, а также в самых разных отраслях промышленности, когда необходимо достижение высоких показателей подачи при средней и низкой величине напора.

Установка насоса должна производиться в закрытых помещениях или же в местах, защищенных от атмосферного воздействия.

### ИСПОЛНЕНИЕ ПО ЗАКАЗУ

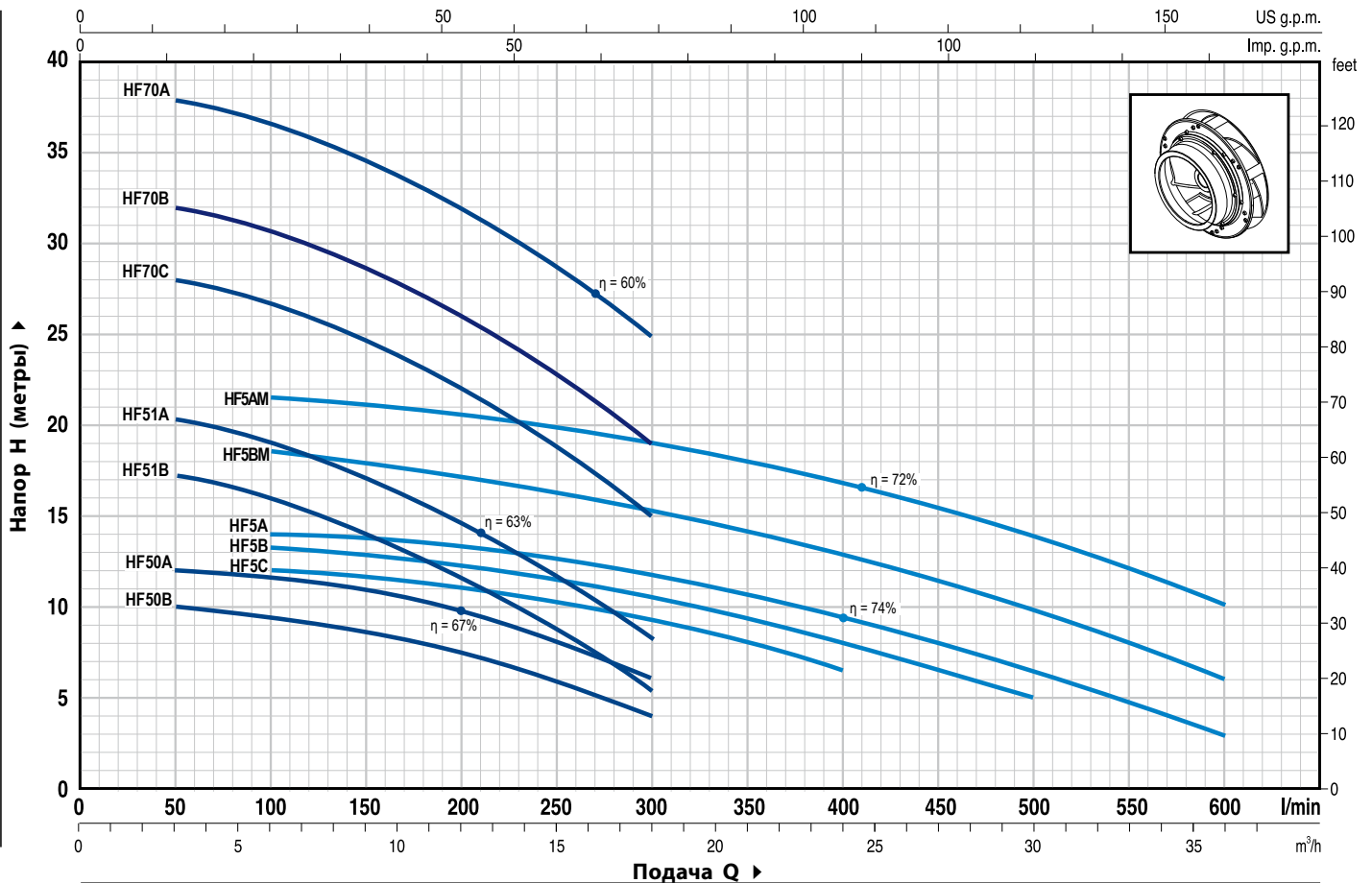
- Специальное механическое уплотнение
- Другое напряжение питания или частота 60 Гц
- Степень защиты IP X5 для HF 60, HF 70, HF 5BM, HF 5AM

### ГАРАНТИЯ

2 года в соответствии с нашими общими условиями продажи

### ТЕХНИЧЕСКИЕ ХАРАКТЕРИСТИКИ

50 Гц n= 2900 об/мин HS= 0 м



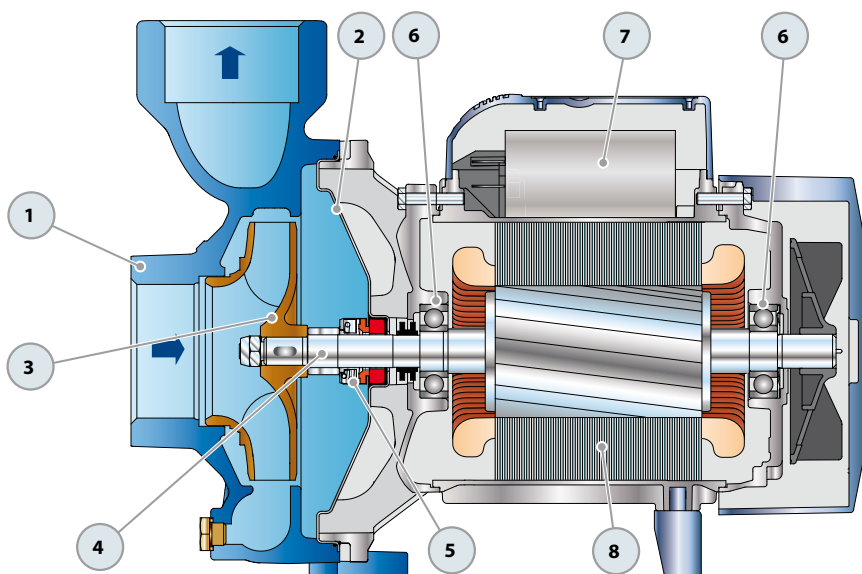
ТИП		МОЩНОСТЬ		Q	H метры													
Однофазный	Трёхфазный	кВт	ЛС		0	3	6	9	12	15	18	21	24	30	36			
HFm 50B	HF 50B	0.37	0.50	0	0	50	100	150	200	250	300	350	400	500	600			
HFm 50A	HF 50A	0.55	0.75	10	10	9.5	8.5	7.5	6	4								
HFm 51B	HF 51B	0.60	0.85	12	12	11.5	11	9.6	8	6								
HFm 51A	HF 51A	0.75	1	18.2	17.2	16	14	11.5	9	5.4								
HFm 70C	HF 70C	1.1	1.5	21.2	20.2	19	17	14.5	11.6	8.4								
HFm 70B	HF 70B	1.5	2	29	28	26.5	24.5	22	18.5	15								
-	HF 70A	2.2	3	33	32	30.5	28.5	26	22.5	19								
HFm 5C	HF 5C	0.60	0.85	39	38	36.5	34.5	32	28.5	25								
HFm 5B	HF 5B	0.75	1	12.5	-	12	11.7	11	10.2	9.2	8	6.5						
HFm 5A	HF 5A	1.1	1.5	13.7	-	13.2	13	12.5	11.6	10.5	9.2	8	5					
HFm 5BM	HF 5BM	1.1	1.5	14.5	-	13.8	13.5	13.2	12.6	11.8	10.5	9.2	6.5	3				
HFm 5AM	HF 5AM	1.5	2	19	-	18.5	18	17	16	15.2	14	12.8	9.7	6				
				22	-	21.5	21	20.5	19.8	19	18	16.8	13.8	10				

Q = Подача H = Общий манометрический напор HS = Высота всасывания

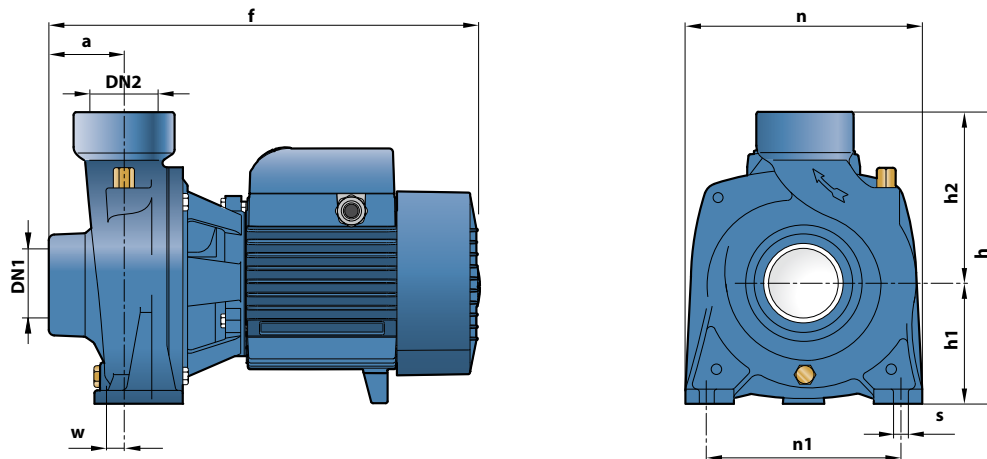
Допуск характеристик в соответствии с EN ISO 9906 Grade 3.

## ПОЛ. ДЕТАЛИ НАСОСА КОНСТРУКТИВНЫЕ ХАРАКТЕРИСТИКИ

1	КОРПУС НАСОСА	Чугун, патрубки с резьбой ISO 228/1					
2	КРЫШКА	Нержавеющая сталь AISI 304 (из чугуна для HF 70-5M)					
3	РАБОЧЕЕ КОЛЕСО	Латунь					
4	ВЕДУЩИЙ ВАЛ	Нержавеющая сталь EN 10088-3 - 1.4104					
5	МЕХАНИЧЕСКОЕ УПЛОТНЕНИЕ	<i>Электронасос</i>	<i>Уплотнение Вал</i>		<i>Материалы</i>		
		<i>Тип</i>	<i>Тип</i>	<i>Диаметр</i>	<i>Неподвижное кольцо</i>	<i>Вращающееся кольцо</i>	<i>Эластомер</i>
		HF 50	AR-12	Ø 12 мм	Керамика	Графит	NBR
		HF 5-51	AR-14	Ø 14 мм	Керамика	Графит	NBR
HF 5M-70	FN-18	Ø 18 мм	Графит	Керамика	NBR		
6	ПОДШИПНИКИ	<i>Электронасос</i>	<i>Тип</i>				
		HF 50	6201 ZZ / 6201 ZZ				
		HF 5-51	6203 ZZ / 6203 ZZ				
		HF 5M-70	6204 ZZ / 6204 ZZ				
7	КОНДЕНСАТОР	<i>Электронасос</i>	<i>Емкость</i>				
		<i>Однофазный</i>	<i>(230 В или 240 В)</i>	<i>(110 В)</i>			
		HFm 50B	10 µF 450 В	30 µF 250 В			
		HFm 50A	14 µF 450 В	30 µF 250 В			
		HFm 51B	20 µF 450 В	60 µF 300 В			
		HFm 51A	20 µF 450 В	60 µF 300 В			
		HFm 70C	25 µF 450 В	60 µF 250 В			
		HFm 70B	45 µF 450 В	80 µF 250 В			
		HFm 5C	16 µF 450 В	60 µF 300 В			
		HFm 5B	20 µF 450 В	60 µF 300 В			
		HFm 5A	25 µF 450 В	60 µF 300 В			
		HFm 5BM	25 µF 450 В	60 µF 250 В			
		HFm 5AM	45 µF 450 В	80 µF 250 В			
8	ЭЛЕКТРОДВИГАТЕЛЬ	HFm: однофазный 230 В - 50 Гц с тепловой защитой, встроенной в обмотку.					
		HF: трехфазный 230/400 В - 50 Гц.					
		<p>⇒ Насосы с трехфазным двигателем имеют высокую эффективность класса IE2 (IEC 60034-30)</p> <p>– Изоляция: класс F.</p> <p>– Степень защиты: IP X4.</p>					



## РАЗМЕРЫ И ВЕС



ТИП		ПАТРУБКИ		РАЗМЕРЫ мм								кг		
Однофазный	Трёхфазный	DN1	DN2	a	f	h	h1	h2	n	n1	w	s	1~	3~
HFm 50B	HF 50B	1½"	1½"	42	265	200	82	118	166	135	-3	10	<b>8.1</b>	<b>7.6</b>
HFm 50A	HF 50A			45	300	225	92	133	190	160	4		<b>8.7</b>	<b>8.3</b>
HFm 51B	HF 51B			45	300	225	92	133	190	160	4		<b>12.9</b>	<b>11.9</b>
HFm 51A	HF 51A			45	300	225	92	133	190	160	4	<b>13.0</b>	<b>12.0</b>	
HFm 70C	HF 70C			48.5	373	269	114	155	216	171	12	12	<b>19.0</b>	<b>18.6</b>
HFm 70B	HF 70B			48.5	373	269	114	155	216	171	12	12	<b>21.8</b>	<b>20.5</b>
-	HF 70A												-	<b>21.9</b>
HFm 5C	HF 5C	2"	2"	43	316	238	97	141	192	160	-68	10	<b>14.5</b>	<b>13.3</b>
HFm 5B	HF 5B			43	316	238	97	141	192				<b>14.5</b>	<b>13.3</b>
HFm 5A	HF 5A			43	316	238	97	141	192				<b>15.3</b>	<b>14.9</b>
HFm 5BM	HF 5BM			59	386	260	110	150	206	12.5	11	<b>19.5</b>	<b>18.9</b>	
HFm 5AM	HF 5AM			59	386	260	110	150	206			<b>22.0</b>	<b>20.9</b>	

## ПОТРЕБЛЯЕМЫЙ ТОК

ТИП	НАПРЯЖЕНИЕ (однофазное)		
	230 В	240 В	110 В
Однофазный	230 В	240 В	110 В
HFm 50B	<b>2.8 A</b>	<b>2.6 A</b>	<b>5.6 A</b>
HFm 50A	<b>3.8 A</b>	<b>3.5 A</b>	<b>7.6 A</b>
HFm 51B	<b>4.7 A</b>	<b>4.6 A</b>	<b>9.2 A</b>
HFm 51A	<b>5.6 A</b>	<b>5.3 A</b>	<b>11.2 A</b>
HFm 70C	<b>8.0 A</b>	<b>7.6 A</b>	<b>16.0 A</b>
HFm 70B	<b>10.0 A</b>	<b>9.0 A</b>	<b>20.0 A</b>
HFm 5C	<b>4.2 A</b>	<b>3.8 A</b>	<b>8.4 A</b>
HFm 5B	<b>4.9 A</b>	<b>4.5 A</b>	<b>10.0 A</b>
HFm 5A	<b>6.2 A</b>	<b>5.7 A</b>	<b>12.5 A</b>
HFm 5BM	<b>7.5 A</b>	<b>7.1 A</b>	<b>14.8 A</b>
HFm 5AM	<b>10.1 A</b>	<b>9.7 A</b>	<b>20.5 A</b>

ТИП	НАПРЯЖЕНИЕ (трехфазный)					
	230 В	400 В	690 В	240 В	415 В	720 В
Трёхфазный	230 В	400 В	690 В	240 В	415 В	720 В
HF 50B	<b>2.1 A</b>	<b>1.2 A</b>	<b>0.7 A</b>	<b>2.1 A</b>	<b>1.2 A</b>	<b>0.7 A</b>
HF 50A	<b>3.0 A</b>	<b>1.7 A</b>	<b>1.0 A</b>	<b>3.0 A</b>	<b>1.75 A</b>	<b>1.0 A</b>
HF 51B	<b>3.6 A</b>	<b>2.1 A</b>	<b>1.2 A</b>	<b>3.8 A</b>	<b>2.2 A</b>	<b>1.3 A</b>
HF 51A	<b>4.4 A</b>	<b>2.5 A</b>	<b>1.5 A</b>	<b>4.0 A</b>	<b>2.3 A</b>	<b>1.3 A</b>
HF 70C	<b>5.7 A</b>	<b>3.3 A</b>	<b>1.9 A</b>	<b>5.5 A</b>	<b>3.2 A</b>	<b>1.8 A</b>
HF 70B	<b>7.4 A</b>	<b>4.3 A</b>	<b>2.5 A</b>	<b>7.1 A</b>	<b>4.1 A</b>	<b>2.4 A</b>
HF 70A	<b>9.5 A</b>	<b>5.5 A</b>	<b>3.2 A</b>	<b>9.1 A</b>	<b>5.3 A</b>	<b>3.1 A</b>
HF 5C	<b>3.5 A</b>	<b>2.0 A</b>	<b>1.15 A</b>	<b>3.3 A</b>	<b>1.9 A</b>	<b>1.1 A</b>
HF 5B	<b>3.6 A</b>	<b>2.1 A</b>	<b>1.2 A</b>	<b>3.5 A</b>	<b>2.0 A</b>	<b>1.2 A</b>
HF 5A	<b>5.0 A</b>	<b>2.9 A</b>	<b>1.7 A</b>	<b>4.8 A</b>	<b>2.8 A</b>	<b>1.6 A</b>
HF 5BM	<b>5.5 A</b>	<b>3.1 A</b>	<b>1.8 A</b>	<b>5.2 A</b>	<b>3.0 A</b>	<b>1.7 A</b>
HF 5AM	<b>7.3 A</b>	<b>4.2 A</b>	<b>2.4 A</b>	<b>7.0 A</b>	<b>4.0 A</b>	<b>2.3 A</b>

## ПАЛЛЕТИРОВАНИЕ

ТИП		ГРУППАЖ				КОНТЕЙНЕР			
Однофазный	Трёхфазный	Число насосов	H (мм)	кг		Число насосов	H (мм)	кг	
				1~	3~			1~	3~
HFm 50B	HF 50B	<b>75</b>	1290	630	590	<b>135</b>	2210	1110	1050
HFm 50A	HF 50A	<b>75</b>	1290	670	640	<b>135</b>	2210	1190	1140
HFm 51B	HF 51B	<b>70</b>	1430	920	850	<b>112</b>	2200	1460	1350
HFm 51A	HF 51A	<b>70</b>	1430	930	860	<b>112</b>	2200	1480	1360
HFm 70C	HF 70C	<b>36</b>	1470	700	690	<b>54</b>	2130	1050	1020
HFm 70B	HF 70B	<b>36</b>	1470	800	760	<b>54</b>	2130	1200	1130
-	HF 70A	<b>36</b>	1470	-	810	<b>54</b>	2130	-	1200
HFm 5C	HF 5C	<b>60</b>	1540	890	820	<b>84</b>	2100	1240	1140
HFm 5B	HF 5B	<b>60</b>	1540	890	820	<b>84</b>	2100	1240	1140
HFm 5A	HF 5A	<b>60</b>	1540	940	910	<b>84</b>	2100	1300	1270
HFm 5BM	HF 5BM	<b>50</b>	1540	990	960	<b>70</b>	2100	1380	1340
HFm 5AM	HF 5AM	<b>50</b>	1540	1120	1060	<b>70</b>	2100	1560	1480

